

SCHEDA TECNICA

SCAMBIATORI DI CALORE A FASCIO TUBIERO ISPEZIONABILE tipo SCFI

Tipo SCFI	Potenzialità (Kcal/h)	Potenzialità (Kw/h)	DN Bocchelli Lato Gas	CLASSE ANSI	DN Bocchelli Lato Acqua	CLASSE PN	Pressione di Progetto (bar)	DN Spurgo GAS	DN Spurgo H2O	A mm	B mm	D mm	E mm	H mm	C mm	øD mm	Sup. di Scambio (m ²)	Gas Volume (Litri)	Volume Acqua (Litri)	Peso a Vuoto (Kg)
1200	21.000	24,4	25÷50	600	15÷50	6 ÷ 16	85 / 5	1/2"	1/2"	2265	325	950	200	800	450	141,3	0,66	5,8	12,8	149,5
1900	31.000	36,05	32÷65	600	32÷50	6 ÷ 16	85 / 5	1/2"	1/2"	2335	390	950	225	800	500	168,3	0,98	9,2	20,6	191
5500	90.000	104,6	50÷100	600	32÷65	6 ÷ 16	85 / 5	1/2"	1/2"	2430	450	950	250	800	600	219,1	2,29	20,7	28	354
8600	162.500	188,8	65÷150	600	50÷80	6 ÷ 16	85 / 5	1/2"	1/2"	2533	550	950	300	800	750	273	4,1	41,8	50,2	575
14000	253.000	294,2	100÷200	600	40÷80	6 ÷ 16	85 / 5	1"	1/2"	2670	600	1000	325	800	800	323,8	6,3	68	71	795
30000	558.000	648,5	125÷250	600	65÷100	6 ÷ 16	85 / 5	1"	1/2"	2954	742	1150	400	800	1000	406,4	13,64	139,5	131,5	1395
94000	1.100.000	1278	200÷250	600	150÷200	6 ÷ 16	85 / 7	1"	1"	3200	840	950	600	900	1400	711	26,9	496	279	3685

Pressione In gas max/min **75/6 bar**

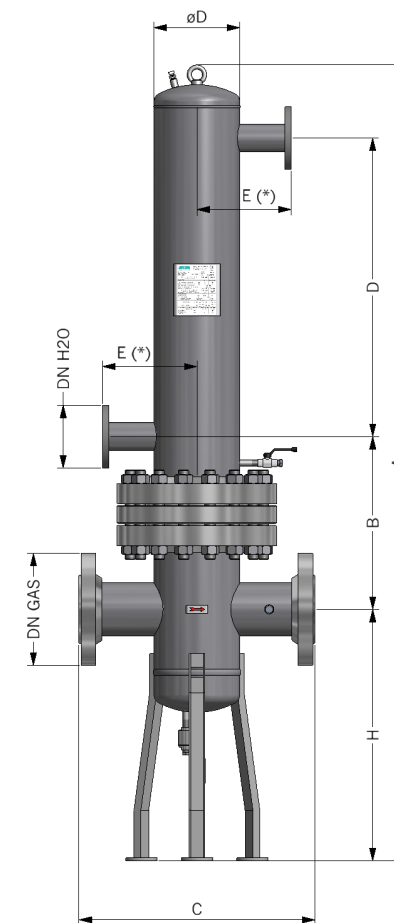
Le potenzialità termiche indicate Pressione Regolazione gas **4 bar**
sono state verificate alle seguenti
condizioni:

Temp. Ingresso gas **5 °C**

Temp. Usc. gas dopo reg. **15 °C**

NOTE:

- Le dimensioni ed i pesi non sono vincolanti; il costruttore si riserva la facoltà di apportare modifiche senza alcun preavviso;
- (*): l'orientamento dei bocchelli può essere definito secondo necessità in fase di ordine;
- Per conferma su dimensioni, caratteristiche e/o specifiche tecniche vi consigliamo di contattare il nostro ufficio tecnico.



Rev.3 del 17.10.2019

Pag. 1 di 1

metano impianti molise srl

c.da croce – zona P.I.P.
86030 San Giacomo degli Schiavoni (CB)
Tel. 0875 514001 - fax 0875 514043

p. iva e C.F. 00659990709
reg. soc. 1063 – C.C.I.A.A. CB 73811
email: info@metanoimpiantimolise.com
http://www.metanoimpiantimolise.com

