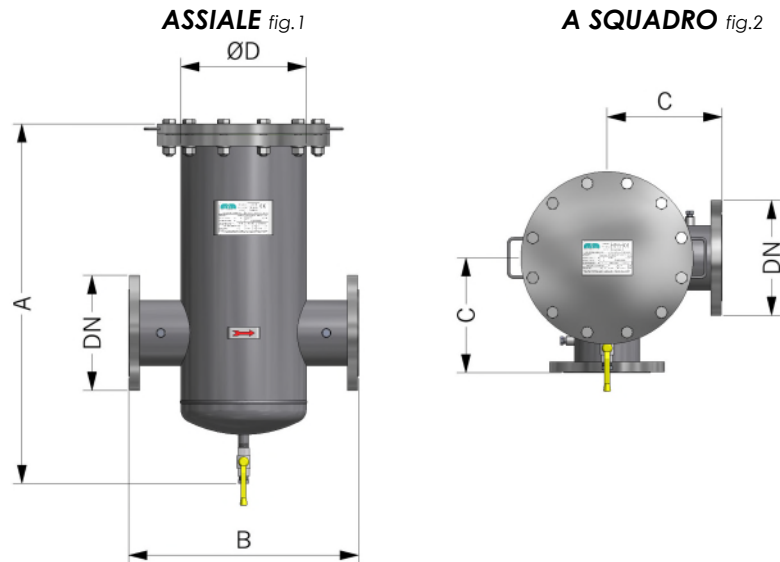


## SCHEDA TECNICA

### FILTRO A SINGOLA CARTUCCIA tipo FCA BP / MP / TR



TIPO FILTRO	DN BOCCELLI	CLASSE	Pressione di Progetto (bar)	DN SPURGO GAS-M	DN ATTACCHI MANOMETRO DIFFERENZIALE GAS-F	A	B	C	Ø D	TIPO DI CARTUCCIA	NUMERO DI CARTUCCE	SUPERFICE FILTRANTE m <sup>2</sup>	CAPACITA' TOTALE litri	PESO A VUOTO Kg
FCA 1 BP	25÷50	PN 16 ANSI 150	6	1/2"	1/4"	552	300	150	141,3	G 1	1	0,125	5,2	25
FCA 1,5 BP	50÷80	PN 16 ANSI 150	6	1/2"	1/4"	600	380	190	168,3	G 1,5	1	0,23	9,7	35,5
FCA 2 BP	65÷100	PN 16 ANSI 150	6	1/2"	1/4"	705	400	200	219,1	G 2	1	47	19,8	57
FCA 2,5 BP	80÷125	PN 16 ANSI 150	6	1/2"	1/4"	782	500	250	273	G 2,5	1	0,725	34,9	74
FCA 3 BP	100÷150	PN 16 ANSI 150	6	1/2"	1/4"	896	550	275	323,8	G 3	1	0,95	57,4	119
FCA 4 BP	125÷200	PN 16 ANSI 150	15	1"	1/4"	1100	680	340	406,4	G 4	1	1,45	115	198
FCA 5 BP	125÷200	PN 16 ANSI 150	15	1"	1/4"	2150	800	400	508	G 5	1	2,3	228	460
FCA 1,5 MP	50÷80	ANSI 150	16	1/2"	1/4"	640	480	240	168,3	G 1,5	1	0,23	10,8	43,5
FCA 2,5 MP	80÷125	PN 16 ANSI 150	15	1/2"	1/4"	854	500	250	273	G 2,5	1	0,725	40	104
FCA 1 TR	25÷50	ANSI 150	19	1/2"	1/4"	542	380	150	141,3	G 1	1	0,125	5,5	33
FCA 1,5 TR	50÷80	ANSI 150	19	1/2"	1/4"	641	380	190	168,3	G 1,5	1	0,23	10	50
FCA 2 TR	65÷100	ANSI 150	19	1/2"	1/4"	718	400	200	219,1	G 2	1	47	22	80
FCA 3 TR	100÷150	ANSI 150	19	1/2"	1/4"	896	550	275	323,8	G 3	1	0,95	57,4	119

**NOTE:**

- Le dimensioni ed i pesi non sono vincolanti; il costruttore si riserva la facoltà di apportare modifiche senza alcun preavviso;
- Per conferma su dimensioni, caratteristiche e/o specifiche tecniche vi consigliamo di contattare il nostro ufficio tecnico;

Rev.6 del 08.01.2026

**metano impianti molise srl**

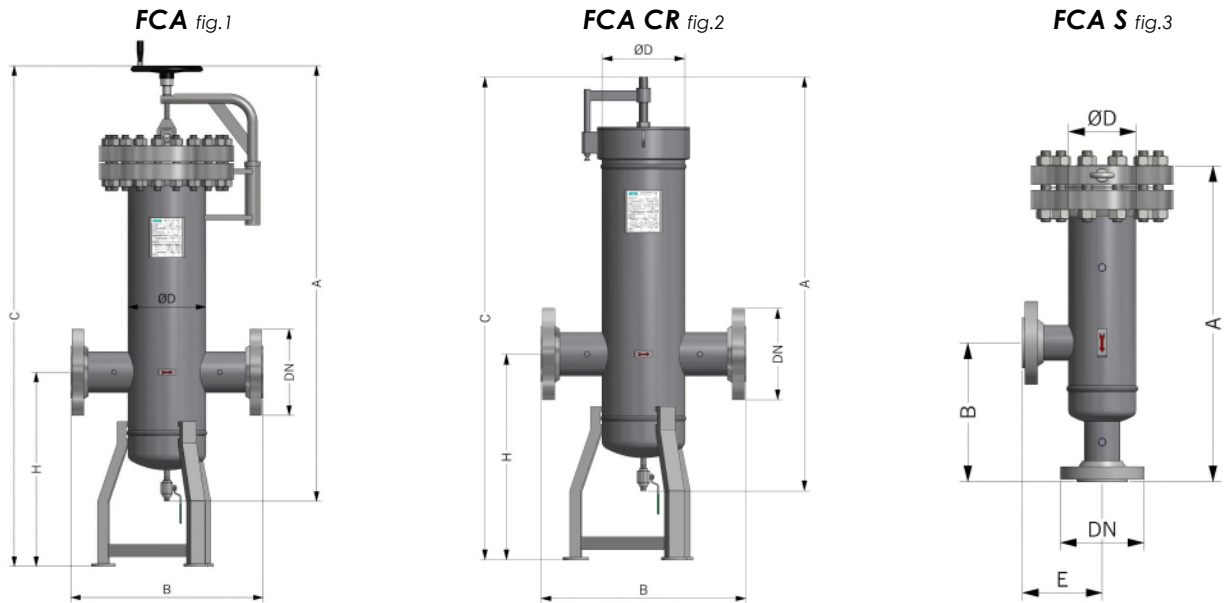
c.da croce - zona P.I.P.  
86030 San Giacomo degli Schiavoni (CB)  
Tel. 0875 514001

p. iva e C.F. 00659990709  
email: info@metanoimpiantimolise.com  
www.metanoimpiantimolise.com

pag. 1 di 3

## SCHEMA TECNICA

### FILTRO A DOPPIA CARTUCCIA tipo FCA AP



TIPO FILTRO	DN BOCCELLI	CLASSE	Pressione di Progetto (bar)	DN SPURGO GAS-M	A	B	E	C	H	Ø D	TIPO DI CARTUCCIA	NUMERO DI CARTUCCE	SUPERFICE FILTRANTE m <sup>2</sup>	CAPACITA' TOTALE litri	PESO A VUOTO Kg
FCA 10 AP CR Fig.2	25÷65	600	85	1/2"	911	400	---	---	---	141,3	G 1	2	0,25	7,7	96
FCA 15 AP Fig.1	50÷80	600	85	1/2"	976	500	---	---	---	168,3	G 1,5	2	0,46	14,5	152,5
FCA 15 AP CR Fig.2	50÷80	600	85	1/2"	1058	500	---	---	---	168,3	G 1,5	2	0,46	14,5	100
FCA 15 AP/S Fig.3	50÷80	600	85	1/2"	835	200	350	---	---	168,3	G 1,5	2	0,46	11,3	75
FCA 20 AP Fig.1	65÷100	600	85	1/2"	1183	600	---	---	---	219,1	G 2	2	0,94	28,7	226
FCA 20 AP CR Fig.2	65÷100	600	85	1/2"	1283	600	---	---	---	219,1	G 2	2	0,94	28,7	160
FCA 25 AP Fig.1	100-125	600	85	1/2"	1573	700	---	1922	800	273	G 2,5	2	1,45	51,2	420
FCA 25 AP CR Fig.2	100-125	600	85	1/2"	1431	700	---	1779	800	273	G 2,5	2	1,45	51,2	290
FCA 30 AP Fig.1	125-150	600	85	1"	1795	800	---	2063	800	323,8	G 3	2	1,9	87,3	640
FCA 30 AP CR Fig.2	125-150	600	85	1"	1610	800	---	1878	800	323,8	G 3	2	1,9	87,3	460
FCA 40 AP Fig.1	150-200	600	85	1"	2040	1000	---	2245	800	406,4	G 4	2	2,9	174,2	1135
FCA 50 AP Fig.1	200÷300	600	85	1"	2290	1100	---	2597	1000	508	G 5	2	4,6	300	1330

**NOTE:**

- Le dimensioni ed i pesi non sono vincolanti; il costruttore si riserva la facoltà di apportare modifiche senza alcun preavviso;
- Per conferma su dimensioni, caratteristiche e/o specifiche tecniche vi consigliamo di contattare il nostro ufficio tecnico;

Rev.6 del 08.01.2026

**metano impianti molise srl**

c.da croce - zona P.I.P.  
86030 San Giacomo degli Schiavoni (CB)  
Tel. 0875 514001

p. iva e C.F. 00659990709  
email: info@metanoimpiantimolise.com  
www.metanoimpiantimolise.com

pag. 2 di 3

## SCHEMA TECNICA

### FILTRO A DOPPIA CARTUCCIA tipo FCA MP

FCA MP CR fig.1



TIPO FILTRO	DN BOCHELLI	CLASSE ANSI	Pressione di Progetto (bar)	DN SPURGO GAS-M	A	B	E	C	H	Ø D	TIPO DI CARTUCCIA	NUMERO DI CARTUCCE	SUPERFICE FILTRANTE m <sup>2</sup>	CAPACITA' TOTALE litri	PESO A VUOTO Kg
FCA 10 MP CR <i>Fig.1</i>	25÷65	300	40	1/2"	911	400	---	---	---	141,3	G 1	2	0,25	7,7	60
FCA 15 MP CR <i>Fig.1</i>	50÷80	300	40	1/2"	1058	500	---	---	---	168,3	G 1,5	2	0,46	14,5	100
FCA 20 MP CR <i>Fig.1</i>	65÷100	300	40	1/2"	1283	600	---	---	---	219,1	G 2	2	0,94	28,7	160
FCA 25 MP CR <i>Fig.1</i>	100-150	300	40	1/2"	1431	700	---	1779	800	273	G 2,5	2	1,45	51,2	260

**NOTE:**

- Le dimensioni ed i pesi non sono vincolanti; il costruttore si riserva la facoltà di apportare modifiche senza alcun preavviso;
- Per conferma su dimensioni, caratteristiche e/o specifiche tecniche vi consigliamo di contattare il nostro ufficio tecnico;